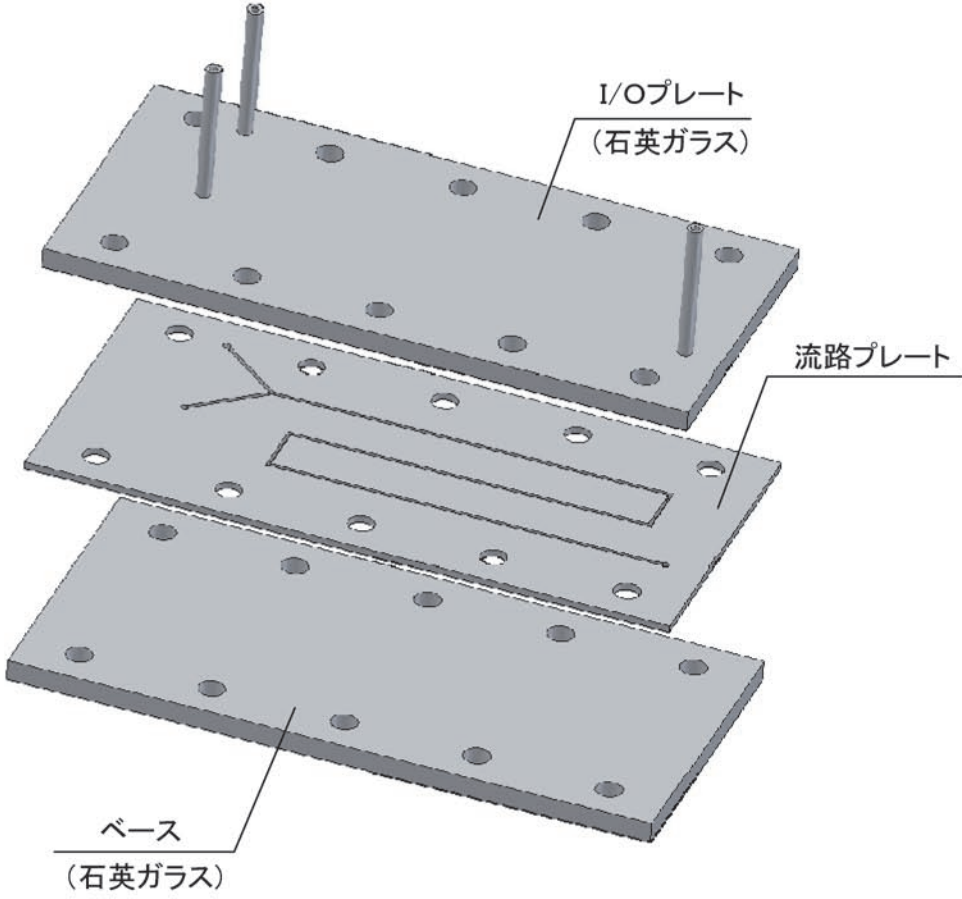


5004	サンドイッチ型マイクロリアクター
<p>開発コンセプト</p> <p>機能</p>	<ol style="list-style-type: none"> 1. 光学観察用マイクロリアクター。 2. I/Oプレート、ベース共に光学観察に適した石英ガラスを使用した。 3. 目的に合わせた流路プレートに交換する事でフレキシブルに利用できるマイクロリアクターの基本型。
<p>外観・構造</p>	 <p>I/Oプレート (石英ガラス)</p> <p>流路プレート</p> <p>ベース (石英ガラス)</p>
<p>備考</p>	<ul style="list-style-type: none"> ・ マイクロ流路における拡散と反応によって生じる濃度分布を分光光学的手法を利用して測定するために用いた。