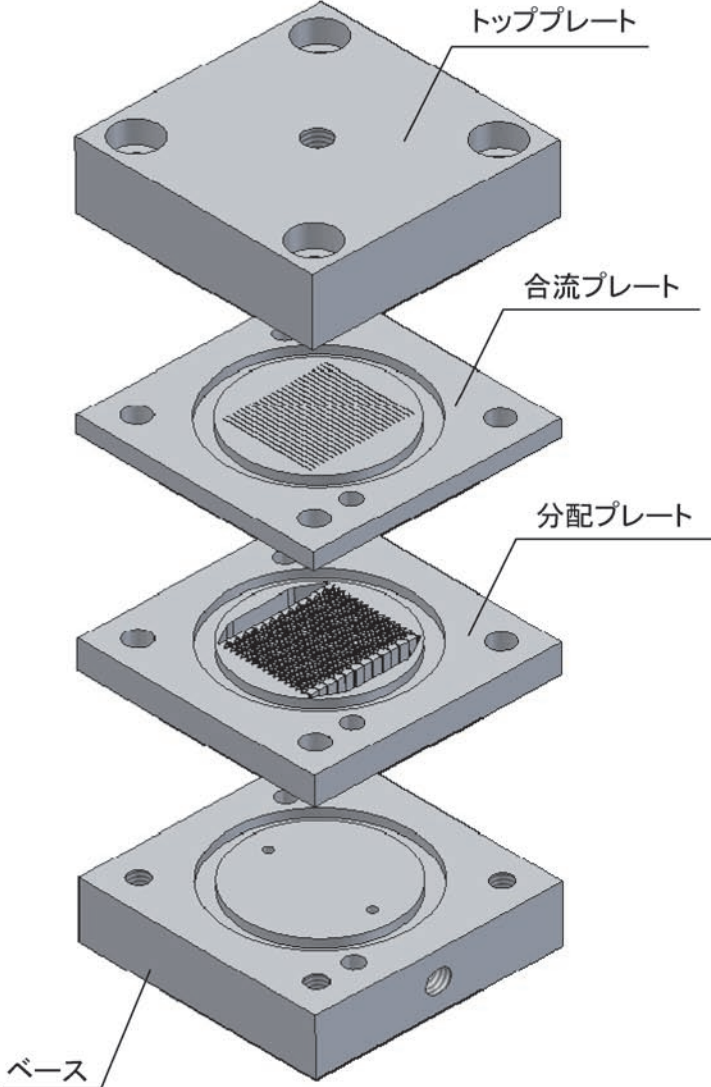
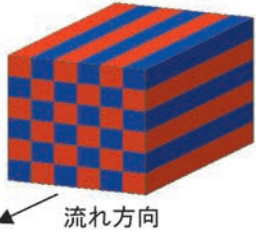


5048	ジグザグストライプ型 MR-1	
開発コンセプト 機能	<ol style="list-style-type: none"> 1. 高効率マイクロミキサー。 2. 二液市松模様流れを作る構造。 3. 市松模様流れを作ることによって界面を増大させ、高効率なミキシング効果を得る。 4. 流路断面積が大きく、大流量向きのミキサー。 	
外観・構造		
備考	<p>・ 特許出願番号: 2007-085800</p>  <p>二液市松模様流れ (界面が大きい)</p>	