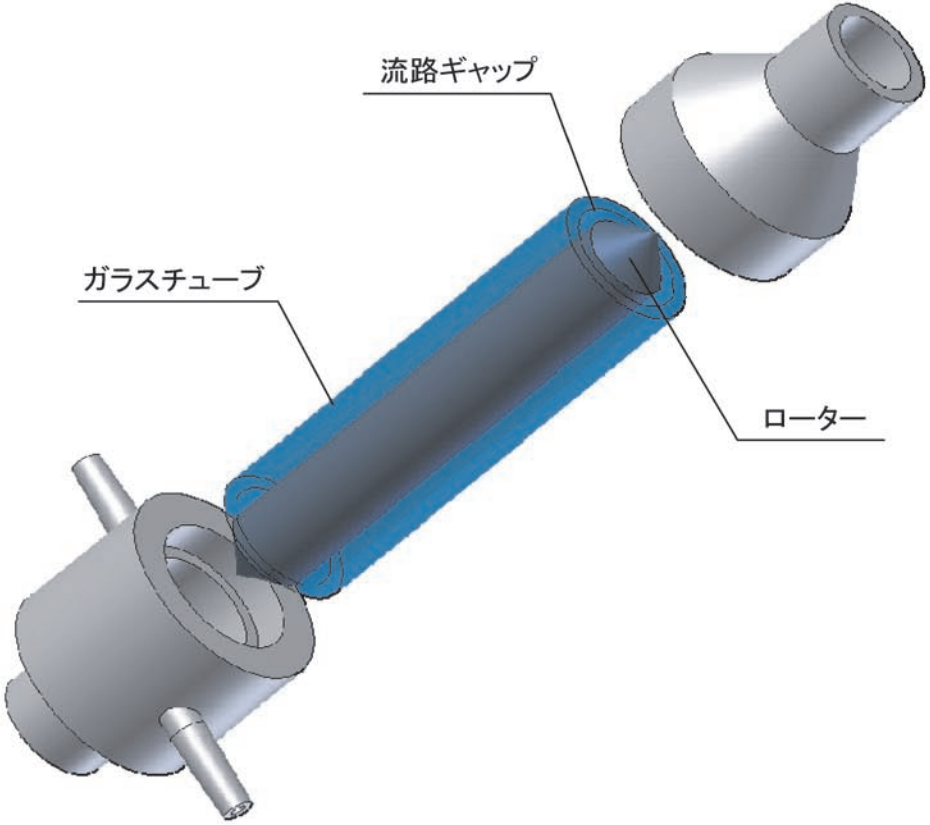


6022	マイクロロータリーリアクター TYPE-2006-1
開発コンセプト 機能	<ol style="list-style-type: none"> <li>1. 2液の攪拌と混合促進。</li> <li>2. 不混和性2液による螺旋状層流界面形成により、2液間の接触界面の増加と反応促進。</li> <li>3. 内部のローターを電磁力により非接触駆動することにより複雑なシール機構を必要としない。</li> </ol>
外観・構造	
備考	<ul style="list-style-type: none"> <li>・ 特許公開番号:2005-111760</li> <li>・ 不混和性の水道水とシリコンオイルを用いた螺旋状層流界面形成実験</li> </ul> 