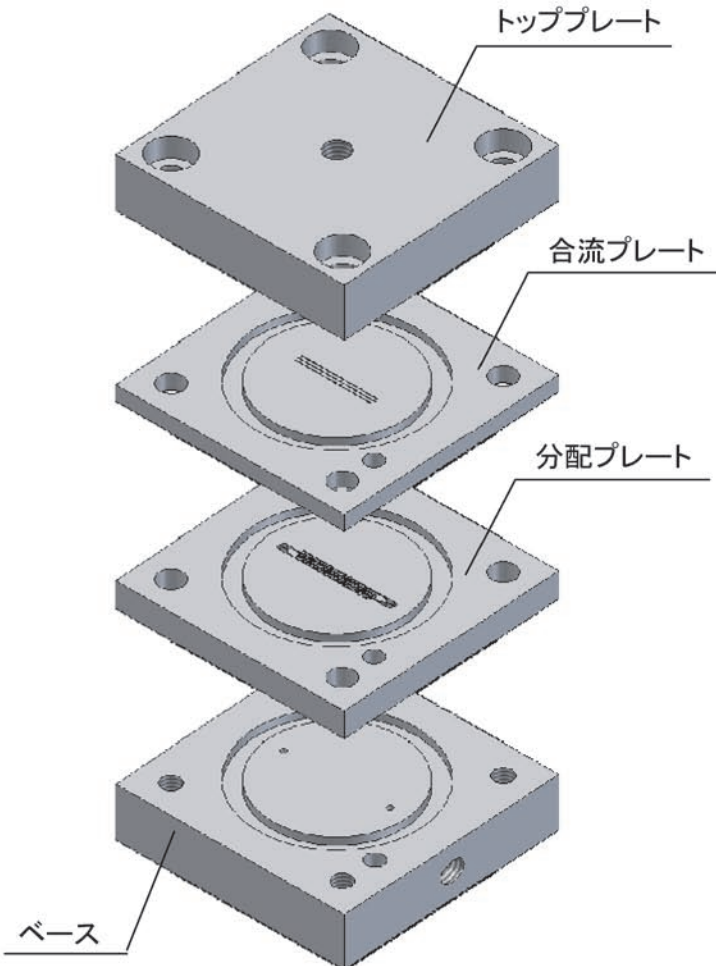

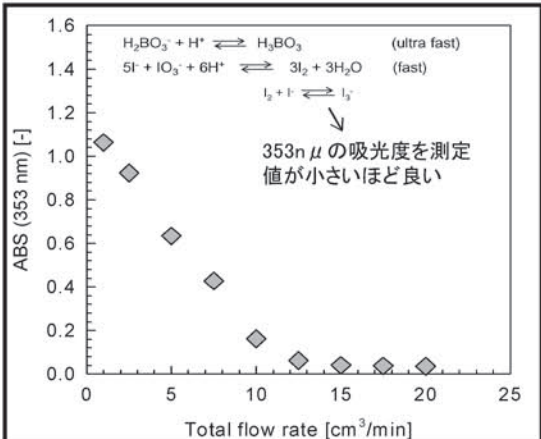


6055	クシバ型マイクロリアクター																								
開発コンセプト 機能	<ol style="list-style-type: none"> 1. 少流量高効率マイクロミキサー。 2. 二液市松模様流れを作る構造。 3. 市松模様流れを作る事で界面を増大させ、高効率なミキシング効果を得る。 4. ジグザグストライプ型よりもセグメント数を多くできる構造。 																								
外観・構造																									
備考	<ul style="list-style-type: none"> ・ 特許出願済み  <p>流れ方向</p> <p>二液市松模様流れ (界面が大きい)</p>  <p> $\text{H}_2\text{BO}_3^- + \text{H}^+ \rightleftharpoons \text{H}_3\text{BO}_3$ (ultra fast) $5\text{I}^- + \text{IO}_3^- + 6\text{H}^+ \rightleftharpoons 3\text{I}_2 + 3\text{H}_2\text{O}$ (fast) $\text{I}_2 + \text{I}^- \rightleftharpoons \text{I}_3^-$ </p> <p>353nm の吸光度を測定 値が小さいほど良い</p> <table border="1"> <caption>Approximate data points from the graph</caption> <thead> <tr> <th>Total flow rate [cm³/min]</th> <th>ABS (353 nm) [-]</th> </tr> </thead> <tbody> <tr><td>1</td><td>1.05</td></tr> <tr><td>2</td><td>0.95</td></tr> <tr><td>4</td><td>0.65</td></tr> <tr><td>6</td><td>0.45</td></tr> <tr><td>8</td><td>0.25</td></tr> <tr><td>10</td><td>0.15</td></tr> <tr><td>12</td><td>0.1</td></tr> <tr><td>14</td><td>0.08</td></tr> <tr><td>16</td><td>0.07</td></tr> <tr><td>18</td><td>0.06</td></tr> <tr><td>20</td><td>0.05</td></tr> </tbody> </table>	Total flow rate [cm ³ /min]	ABS (353 nm) [-]	1	1.05	2	0.95	4	0.65	6	0.45	8	0.25	10	0.15	12	0.1	14	0.08	16	0.07	18	0.06	20	0.05
Total flow rate [cm ³ /min]	ABS (353 nm) [-]																								
1	1.05																								
2	0.95																								
4	0.65																								
6	0.45																								
8	0.25																								
10	0.15																								
12	0.1																								
14	0.08																								
16	0.07																								
18	0.06																								
20	0.05																								